

Öppnare för hisskorgsmontage



TORMAX TDM-L är en dörröppnare speciellt framtagen för montage ovanpå hisskorgstaket. Öppnaren är i grunden en TORMAX TDM med en utväxlingsmekanism, allt monterat i en stålbox med en utgående axel.

På axeln är en rullarm monterad. Hissdörren trycks upp av rullarmen och befintlig dörrstängare stänger dörren när armen går tillbaks.

Axeln är justerbar i höjd för att enkelt kunna anpassa öppnaren för olika korgtakshöjder. Axeln är vändbar vilket gör att öppnaren kan levereras för vänster- eller högerhängda dörrar.

Då axeln är justerbar radiellt ges även möjlighet att vid montage vrida aggregatet för att undvika kollision med t.ex. belysningsarmatur.

Frontmonterad hissöppnare

För detta installationsätt används en standard TORMAX TDM dörröppnare som kan monteras enligt olika alternativ.

T.ex. enligt bild där öppnaren inklusive rullarm är monterad utvändigt på karm och en Z-profil är monterad på dörrbladet. Hissdörren kommer med denna lösning att stängas med befintlig dörrstängare, om dörren öppnas manuellt aktiveras inte öppnaren.

Alternativt kan öppnaren monteras på karm med glidskena eller på dörrblad med standardlänkarm. I bägge dessa fall kommer öppnaren även att stänga hissdörren.



Styrning

Olika styrningar kan användas, t.ex. tryckknapp eller armbågskontakt monterad i och utanför hisskorgen eller trådlös fjärrstyrning via IR eller radio.

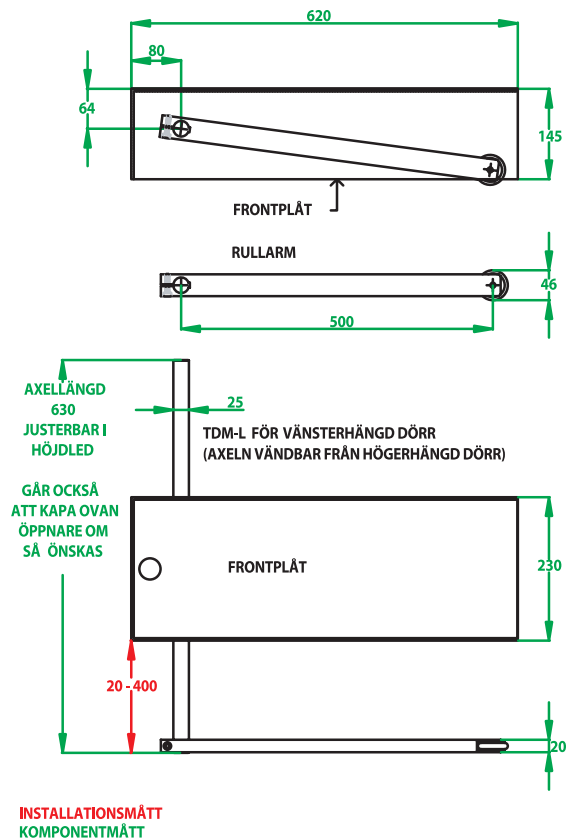
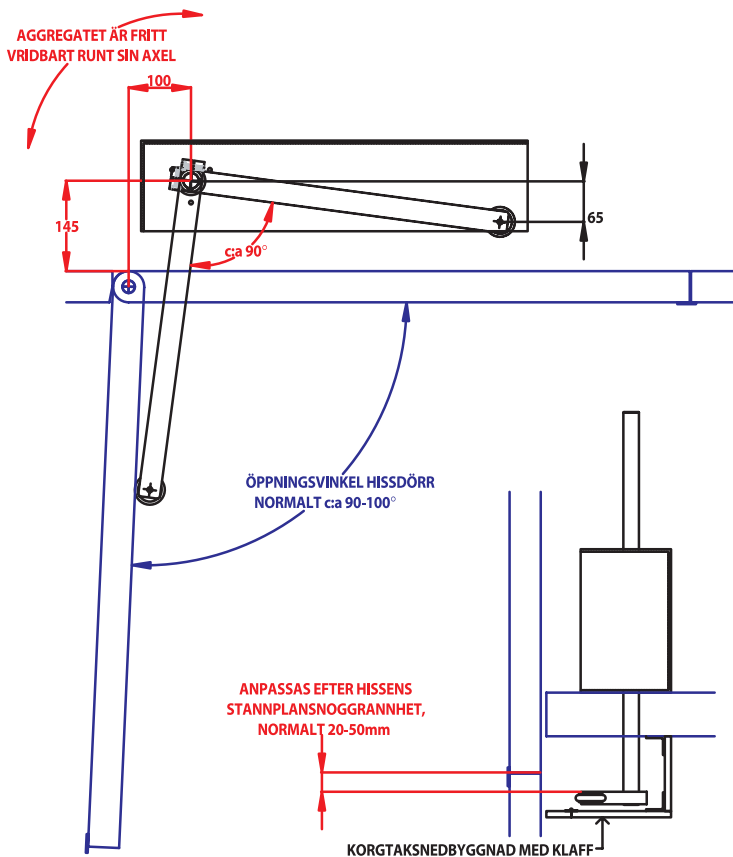
TORMAX Sverige AB

Garpenbergsgatan 3, Box 8223,
SE-163 08 Stockholm-Spånga
Tel 08-36 54 00 , Fax 08-36 55 44
www.tormax.se
E-post mail@tormax.se

Regionkontor Väst
Exportgatan 30
SE-422 46 Hisings Backa
Tel 031-58 86 90
Fax 031-58 86 99
E-post gbg@tormax.se

Regionkontor Syd
Höjdrodergatan 11
SE-212 39 Malmö
Tel 040-18 18 68
Fax 040-18 4108
E-post mlm@tormax.se

★★★★★
TORMAX
AUTOMATIC



Tekniska data

Arbetsprincip:

TDA/TDM

Elektromekaniskt drivsystem med AC synchronmotor.

Storlek exklusive länkkarm (b x h x d):

600 x 112 x 125

Nätanslutning:

1 x 115/230 V,50/60 Hz

Anslutningseffekt:

Min.4 W,max.160 W

Max.vridmoment:

60 Nm

Öppningskraft:

Justerbar

Stängningskraft:

Inställbar upp till motsvarande dörrstängare storlek5.

Öppningshastighet:

Inställbar,max.45°/sek.

Stängningshastighet:

Inställbar

Öppethållartid:

0 -120 sek

Vikt:

14 kg

Integrerad säkerhetsfunktion vid kontakt med hinder:

Reverserar vid stängningsrörelse.
Stoppar vid öppningsrörelse.

TDM-L

Elektromekaniskt drivsystem med AC synchronmotor.

620 x 230 x 145

1 x 115/230 V,50/60 Hz

Min.4 W,max.160 W

c:a 100 Nm

Justerbar

Kräver befintlig dörrstängare

Inställbar,max.25 °/sek.

Beroende av befintlig dörrstängare

0 -120 sek

40 kg

Stoppar vid öppningsrörelse.



TDM-L

TORMAX Sverige AB

Garpenbergsgatan 3, Box 8223,
SE-163 08 Stockholm-Spånga
Tel 08-36 54 00 , Fax 08-36 55 44
www.tormax.se
E-post mail@tormax.se

Regionkontor Väst
Exportgatan 30
SE-422 46 Hisings Backa
Tel 031-58 86 90
Fax 031-58 86 99
E-post gbg@tormax.se

Regionkontor Syd
Höjdrodergatan 11
SE-212 39 Malmö
Tel 040-18 18 68
Fax 040-18 4108
E-post mlm@tormax.se